

*Важно! Регистрация гарантии фонаря
на сайте производителя обязательна!*



**РУКОВОДСТВО ПО ЭКСПЛУАТАЦИИ
ПОДВОДНОГО ФОНАРЯ**

RAY

Фонарь **HunterProLight RAY** является высокотехнологичным изделием, в котором содержатся сложные электронные платы и компоненты. Для надёжной и длительной работы фонаря внимательно ознакомьтесь с руководством по эксплуатации.

Внимание !!!

Рекомендуем по вопросам консультации и перепрограммирования фонаря обращаться к производителю hunterprolight@gmail.com

Назначение

Фонарь **HunterProLight RAY** является универсальным многоцелевым фонарём, предназначенным для широкого спектра задач и условий использования, обеспечивая гибкость и удобство в различных ситуациях, как на воздухе, так и под водой. Максимальная тестируемая глубина использования **70 метров**.

Данная модель фонаря разработана исключительно на **TIR** оптике **Carclo** для универсального использования: подводная охота, дайвинг, спелеология, туризм, в вооружённых силах, в службах чрезвычайной ситуации, поисковых службах и т.д.

Комплектность поставки

- Фонарь HunterProLight RAY - **1 шт.**;
- Аккумулятор (Li-Ion) 21700 / 5000 мАч (25А) - **2 шт.**;
- USB зарядное устройство 5В / 2А - **1 шт.**;
- USB автомобильное зарядное устройство 12-24В - **1 шт.**;
- USB / Type-C силиконовый кабель - **1 шт.**;
- ЗИП (О-ринги 31×1.5) + Смазка 5 грамм - **1 шт.**;
- Руководство по эксплуатации - **1 шт.**;
- Прочная картонная коробка с поролоновым вкладышем, обеспечивающим надёжную фиксацию фонаря и аксессуаров во время транспортировки.

Технические данные

- Материал корпуса - **Сплав AL 6082**;
- Покрытие - **Твёрдый анод HA II/III**;
- Формирование луча TIR оптика - **Carclo Optics (18°) - 1 шт.**;
- Источник света - Кластер светодиодов - **12 шт.**;
- Электрическая мощность - Макс. Boost - **Центр 32 Вт.**;
- Электрическая мощность - Макс. Boost - **Ореол 30 Вт.**;
- Макс. световая отдача Boost-Центр - **25000 Кандел**;
- Макс. световая отдача Boost-Ореол - **2900 Люмен**;
- Темп. цвета Центра фиксированная - **4000K/5000K/6200K**;
- Темп. цвета Ореола изменяемая - **3000K/4000K/5000K**;
- Управление светом - Микропроцессорное (**импульсный повышающий драйвер, разработка [hunterprolight](#)**);
- Аккумулятор Li-Ion - **тип 21700/5000 мАч., (ток 25А) - 1 шт.**;
- Защита аккумулятора - **Программная**;
- Управление - **Магнитная кнопка без фиксации (Датчик Холла)**;

- Управление – С помощью жестов/движений (установлен Акселерометр и Гироскоп);
- Вес: С аккумулятором - 200 гр., без - 130 гр., в воде - 90 гр.;
- Габариты-Длина 132 мм., Диаметр: 31 мм.-рукоять, 39.6 мм.- голова.

Устройство фонаря

- Корпус;
- Акриловое стекло, толщина 5 мм.;
- Теплоотвод светодиодов;
- Кластер светодиодов (разработка [hunterprolight](#));
- Драйвер повышающий v4.0 управление жестами/движениями (разработка [hunterprolight](#));
- TIR оптика Carclo (18°);
- Аккумуляторная кассета (разработка [hunterprolight](#));
- Аккумулятор (Li-Ion) без защиты тип 21700 / 5000 мАч., (18.2 Втч.), 25А;
- Магнитная кнопка - задник;
- Уплотнения: Кольца круглого сечения O-ринги (31x1.5).

Принцип работы

Источником **Основного света** служит кластер из светодиодов **Cree** высокой интенсивности и мощности, всего 9 шт., а также 3 шт., **Янтарных** светодиодов используемых для режима **MoonLight** и как информационные. Его питание обеспечивает электронный повышающий драйвер светодиодов v4.0 (производитель [hunterprolight](#)). Управление фонарем осуществляется магнитной кнопкой или с помощью жестов/движений (установлен Акселерометр и Гироскоп).

Питание драйвера осуществляется при помощи одной высокотокковой аккумуляторной батареи типоразмера **21700 / (25A)**. Замена аккумуляторной батареи производится самостоятельно, пользователем.

Фонарь рассчитан на эксплуатацию при температуре от **-20° С** до **+55° С**.

При понижении температуры окружающей среды снижается ёмкость аккумулятора. Это надо учитывать при расчёте предполагаемого времени работы. При повышенной температуре воды (воздуха), возможно затруднение с теплоотводом от светодиодов и драйвера на мощностях, близких к максимальным. При этом сработает защита и автоматически понизится яркость до безопасной, либо срабатывает вторая степень тепловой защиты и автоматически блокируется фонарь.

Функциональные возможности фонаря

Регулировка яркости свечения (**3, 5, 8 уровней яркости или плавная регулировка**);

Программирование и выбор сценариев различной температуры свечения (**7 сценариев свечения**);

Перебор яркости свечения на промежуточных уровнях при включенном фонаре от меньшего к большему или от большего к меньшему уровню свечения;

Включать **Boost** режим свечения по таймеру (**20, 40, 60 секунд**);

Выбор сценариев **Boost** режима свечения (**Центр или Ореол**);

Выбор предустановленных сценариев **MoonLight** (**4 сценария, отключение его по таймеру или полное отключение**);

Регулировка яркости свечения **MoonLight** (**плавная**);

Осуществлять плавный розжиг свечения по таймеру (**5, 10, 15, 20, 25 секунд**);

Анонсировать командами: **Свой-Чужой, Янтарный маячок, Стробоскопер**, Анонсирование состояния разряда аккумуляторной батареи (**удержанием или нажатием кнопки**);

Предупреждать о половинном разряде аккумуляторной батареи (**одиночным анонсом**);

Предупреждать о низком разряде аккумуляторной батареи (**двойным анонсом**);

Анонсировать о разряде аккумуляторной батареей (**3, 6, 9 раз, постоянно или отключено**) исключительно после первого включения фонаря;

Мониторить состояние заряда аккумуляторной батареи;

Автоматически переходить в состояние аварийно-дежурного свечения (**выбор сценариев MoonLight и плавная регулировка яркости с ограничением до 30% доступны**) при глубоком разряде аккумуляторной батареи;

Автоматически выключаться при глубоком разряде аккумуляторной батареи;

Автоматически блокировать фонарь через (**5, 10, 15, 30 минут, 1, 2, 4, 8 часов**), когда фонарь находится в выключенном состоянии - **Антизабывайка**;

Автоматически выключать фонарь через (**1, 2, 3, 5, 10, 15, 30 минут, 1, 2, 4, 8 часов**), когда фонарь находится в состоянии **MoonLight**;

Автоматически выключаться при критическом разряде аккумуляторной батареи, (**анонс резким проблеском при нажатии на кнопку**);

Выключаться когда фонарь находится во включенном состоянии после установленного времени неиспользования через **(5, 10, 15, 30 минут, 1, 2, 4, 8 часов)**;

Контролировать температуру теплоотвода с целью обеспечения безопасного температурного режима светодиодов **(две степени тепловой защиты)**;

Блокировать фонарь при его критическом перегреве **(функция тепловой блокировки)**;

Регулировать скорость перебора уровней яркости **(от 0.3-1.0 секунды, с шагом 0.1 секунда)**;

Сохранять и восстанавливать индивидуальный профиль пользователя **(кнопка на аккумуляторной кассете фонаря)**;

Сбросить на заводские настройки фонарь **(кнопка на аккумуляторной кассете фонаря)**;

Конфигурировать **(включать или выключать)** команды **Гироскопа** и **Акселерометра** **(кнопка находится на аккумуляторной кассете фонаря)**;

Управлять фонарем с помощью [жестов/движений](#) **(5 команд управления)**, **(установлен Акселерометр и Гироскоп)**;

Автоматически блокировать фонарь при первой установке аккумуляторной батареи в кассету **(предотвращает от случайного включения)**;

Выключать автоматически фонарь в режиме зарядки через **USB Type-C** порт;

Блокировать кнопку фонаря от случайного включения.

Управление фонарём с помощью магнитной кнопки, список команд управления

Управление фонарём производится с помощью магнитной кнопки, нажатие **Клик** без сопровождения её назад. Включение и выключение производится **Кликом** кнопки;

Клик – короткое нажатие (**менее 0.3 секунд**), **Пресс** – длинное нажатие и удержание (**более 0.6 секунд**);

Скрытые команды вызываются для сервисной настройки фонаря, сопровождаются 4 секундным анонсированием **Основного** светодиода.

Магнитная кнопка

Разработана магнитная кнопка на основе **датчика Холла**: без механических контактов, полное отсутствие износа, высокая частота переключения без дребезга, стабильность к изменению температуры, это технологическое решение позволяет более информативно управлять фонарём.

Светодиод установленный на аккумуляторной кассете фонаря подтверждает работоспособность кнопки при обнаружении магнитного поля (**если поднести магнит**).

Список команд управления

Фонарь выключен:

1 Клик (менее 0.3 секунд) – Включение фонаря;

1 Длинный Клик (более 0.3, но менее 0.6 секунд – сопровождение кнопки) – бесшумное включение фонаря на последнем используемом уровне свечения;

Пресс – Включение фонаря на минимальном – максимальном уровне свечения;

1 Клик + Пресс – Включение Стробоскопа;

2 Клика – Мгновенный переход на MoonLight свечение;

2 Клика + Пресс + 4 секунды удержания – вкл./выкл. **MoonLight** и таймера его автоматического отключения.

Фонарь заблокирован:

3 Клика – разблокировка фонаря (**доступно управление фонарём исключительно с помощью магнитной кнопки**);

5 Кликов – разблокировка фонаря (**доступно управление фонарём с помощью жестов/движений и магнитной кнопки**).

Фонарь включен:

1 Клик – Выключение (**переход на MoonLight**) фонаря;

Пресс – Перебор свечения вверх или вниз;

Пресс (упор в крайний уровень свечения) + **4 секунды удержания**
– вкл./выкл. плавного розжига и его таймера;

1 Клик + Пресс – Включение Стробоскопа;

2 Клика + Пресс – Перебор рабочих сценариев свечения;

2 Клика – **Boost** режим включен;

3 Клика – Блокировка фонаря;

3 Клика + Пресс + 4 секунды удержания – Вход в селектор каналов для выбора рабочих сценариев свечения;

4 Клика + Пресс + 4 секунды удержания – Переключение между способами регулировки яркости свечения (**3, 5, 8 уровней яркости или плавная регулировка**);

Фонарь включен на Boost:

1 Клик – Переход на поточное свечение фонаря;

2 Клика – Переход на поточное свечение фонаря;

2 Клика + Пресс + 4 секунды удержания – Выбор сценария свечения **Boost (Центр или Ореол)**;

3 Клика – Блокировка фонаря;

4 Клика + Пресс + 4 секунды удержания – Выбор таймера автоматического отключения **Boost (20, 40, 60 секунд)**.

MoonLight включен:

1 Клик (менее 0.3 секунд) – Выключение фонаря;

1 Клик + Пресс – Включение Стробоскопа;

2 Клика – Переход на ранее используемый уровень свечения;

2 Клика + Пресс – Перебор сценариев свечения **MoonLight**;

Пресс – Плавная регулировка свечения **MoonLight**.

Регулировка яркости

При включенном фонаре можно изменить яркость нажатием и удержанием кнопки **Пресс**. При этом яркость начинает изменяться. При достижении необходимой яркости просто отпустите кнопку. При последующей работе фонарь будет включаться и выключаться именно на этом уровне яркости. Регулировка яркости происходит согласно ранее установленного способа (**3, 5, 8 уровней яркости или плавная регулировка**), с помощью команды **4 Клика + Пресс + 4 секунды удержания**.

При выключенном фонаре нажав и удерживая кнопку, можно включить фонарь на минимальном уровне яркости. Если при этом продолжать удерживать кнопку, фонарь через секунду перейдет на максимальный уровень яркости.

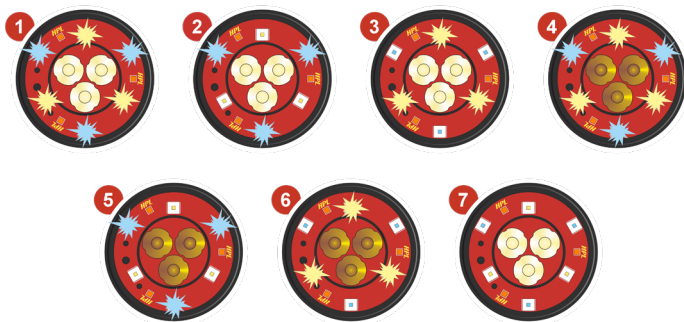
Для блокирования кнопки фонаря: исключительно при включенном фонаре **3 раза** быстро кликнуть кнопкой. Драйвер подтвердит принятие команды тремя яркими вспышками светодиодов. Чтобы снять блокировку, достаточно кликнуть быстро **3 раза (управление магнитной кнопкой)** или **5 раз (управление жестами/движениями и маг-**

нитной кнопкой). Фонарь включится, блокировка снимется. Фонарь можно включать или выключать, не устанавливая блокировку.

Селектор каналов, пользовательские сценарии, время свечения

За выбор сценариев отвечает селектор каналов, который позволяет выбрать в желаемой последовательности рабочее количество пользовательских сценариев свечения из **7-ми** существующих.

Основные сценарии



Селектор каналов пользовательских сценариев

Исключительно при включенном фонаре производим 3 коротких нажатия **Клик** и удержание **Пресс** 4 секунды, **Основной** светодиод промигает ровно 4 раза (**4-х секундная скрытая команда**), **Ореол** начнет анонсирование изменением температуры свечения-произошёл

вход в селектор каналов. Каждое короткое нажатие **Клик** позволяет выбрать в нужной нам последовательности желаемые сценарии, таким образом создать рабочее количество пользовательских сценариев.

Каждый повторный проход селектора каналов по кругу анонсируется **10-ю** быстрыми анонсами, что позволяет добрать ранее пропущенные сценарии. Удержание **Пресс** сохраняет выбранный сценарий, повторный **Пресс** – выход из селектора каналов.

Рабочее количество сценариев пользователя сохранено и доступно. Перебор рабочих сценариев доступен командой: 2 коротких нажатия **Клик** и удержание **Пресс** исключительно при включенном фонаре.

Перебор рабочих сценариев пользователя

Исключительно при включенном фонаре производим 2 коротких нажатия **Клик** и удержание **Пресс**, начинается последовательный перебор ранее выбранных сценариев свечения с интервалом **1.5 секунды**, если сделать еще раз нажатие и продолжать удерживать кнопку, то перебор сценариев будет производиться в обратном направлении.

Отпустив кнопку, выбранный сценарий запоминается как постоянный.

Все регулировки светом, анонсирования, предупреждения будут происходить исключительно в выбранном вами сценарии.

Время свечения на разных сценариях и уровнях +/- 5%
Время свечения фонаря HPL RAY на 8-ми уровнях

Центр+Ореол (10 000 Кандел–Центр / 970 Люмен–Ореол)

- (Уровень 8) – 50 минут
 - (Уровень 7) – 1 час 10 минут
 - (Уровень 6) – 1 час 35 минут
 - (Уровень 5) – 2 часа 20 минут
 - (Уровень 4) – 3 часа 30 минут
 - (Уровень 3) – 5 часов 45 минут
 - (Уровень 2) – 10 часов 30 минут
 - (Уровень 1) – 24 часа
- (суперкомфорт)**
(комфорт)

Центр (18 000 Кандел)

- (Уровень 8) – 45 минут
 - (Уровень 7) – 1 час 05 минут
 - (Уровень 6) – 1 час 30 минут
 - (Уровень 5) – 2 часа 10 минут
 - (Уровень 4) – 3 часа 20 минут
 - (Уровень 3) – 5 часов 30 минут
 - (Уровень 2) – 10 часов
 - (Уровень 1) – 24 часа
- (суперкомфорт)**
(комфорт)

Ореол (1940 Люмен)

- (Уровень 8) – 50 минут
 - (Уровень 7) – 1 час 10 минут
 - (Уровень 6) – 1 час 35 минут
 - (Уровень 5) – 2 часа 20 минут
 - (Уровень 4) – 3 часа 30 минут
 - (Уровень 3) – 5 часов 45 минут
 - (Уровень 2) – 10 часов 30 минут
 - (Уровень 1) – 24 часа
- (суперкомфорт)**
(комфорт)

Время свечения фонаря HPL RAY на 5-ти уровнях

Центр+Ореол (10 000 Кандел–Центр / 970 Люмен–Ореол)

- (Уровень 5) – 50 минут
- (Уровень 4) – 1 час 30 минут
- (Уровень 3) – 2 часа 50 минут **(суперкомфорт)**
- (Уровень 2) – 6 часов 30 минут **(комфорт)**
- (Уровень 1) – 24 часа

Центр (18 000 Кандел)

- (Уровень 5) – 45 минут
- (Уровень 4) – 1 час 25 минут
- (Уровень 3) – 2 часа 40 минут **(суперкомфорт)**
- (Уровень 2) – 6 часов 15 минут **(комфорт)**
- (Уровень 1) – 24 часа

Ореол (1940 Люмен)

- (Уровень 5) – 50 минут
- (Уровень 4) – 1 час 30 минут
- (Уровень 3) – 2 часа 50 минут **(суперкомфорт)**
- (Уровень 2) – 6 часов 30 минут **(комфорт)**
- (Уровень 1) – 24 часа

Время свечения фонаря HPL RAY на 3-ех уровнях

Центр+Ореол (10 000 Кандел–Центр / 970 Люмен–Ореол)

- (Уровень 3) – 50 минут
- (Уровень 2) – 2 часа 50 минут
- (Уровень 1) – 24 часа

Центр (18 000 Кандел)

- (Уровень 3) – 45 минут
- (Уровень 2) – 2 часа 45 минут
- (Уровень 1) – 24 часа

Ореол (1940 Люмен)

- (Уровень 3) – 50 минут
- (Уровень 2) – 2 часа 50 минут
- (Уровень 1) – 24 часа

Максимальная световой поток в режиме Boost

Boost Центр – 2200 Люмен / 25 000 Кандел

Boost Ореол – 2900 Люмен

MoonLight и управление, его сценарии, таймер автоматического выключения, полное вкл./выкл.

Функция **MoonLight** используется как периферийный свет, подсветка, маскировочный свет, т.д. и является промежуточной между включением и выключением фонаря.

При выключенном фонаре, сделать 2 коротких нажатия **Клик**, он перейдёт мгновенно на **MoonLight**.

При включенном фонаре, сделать короткое нажатие **Клик**, он перейдёт на **MoonLight**, следующее короткое нажатие выключает фонарь и так циклически по кругу.

Находясь в режиме свечения **MoonLight** производим 2 коротких нажатия **Клик**, мгновенно возвращаемся во включенное положение фонаря, на исходный уровень свечения и установленный сценарий.

Находясь в режиме свечения **MoonLight** производим **Пресс** – плавная регулировка свечения **MoonLight**.

Сценарии MoonLight

Существует 4 предустановленных сценария **MoonLight**:

Moonlight сценарии



Находясь в состоянии свечения **MoonLight**, делаем 2 коротких нажатия **Клик** и удержание **Пресс**, начнется перебор по кругу сценариев **MoonLight**, если сделать еще раз нажатие и продолжать удерживать кнопку, то перебор сценариев пойдет в противоположное направление. Отпускание кнопки запоминает выбранный сценарий.

Включение и полное выключение MoonLight

Исключительно при выключенном фонаре производим 2 коротких нажатия **Клик** и удержание **Пресс** 4 секунды, **MoonLight** промигает 4 раза (**4-х секундная скрытая команда**), включиться и засветиться.

Повторное нажатие при выключенном фонаре 2 коротких **Клик** и удержание **Пресс** 4 секунды отключат **MoonLight**.

Время **MoonLight** свечения на мин. / макс.

Время **MoonLight** свечения (**до 10 дней**) в зависимости от сценария и мощности свечения.

Таймер автоматического выключения **MoonLight**

Эта функция полезна для ограниченного или фиксируемого времени свечения в состоянии **MoonLight**.

Пользователь может самостоятельно запрограммировать таймер автоматического отключения **MoonLight**.

Программирование таймера происходит исключительно при активировании функции **MoonLight**.

Фонарь выключен и функция **MoonLight** еще не активирована, производим 2 коротких нажатия **Клик** и удержание **Пресс** 4 секунды, **MoonLight** светодиод промигает 4 раза (**4-х секундная скрытая команда**) и включится **MoonLight**, продолжаем удерживать ещё 4 секунды, **MoonLight** начинает анонсировать **1 раз – 1 минута, 2 раза – 2 минуты, 3 раза – 3 минуты, 10 раз – постоянное свечение**, одно короткое нажатие и удержание **Пресс** меняет направление перебора таймера отключения в противоположную сторону. Отпускание кнопки запоминает ваш выбор, теперь **MoonLight** будет автоматически отключаться согласно установленному времени таймера.

Включение и выключение функции **MoonLight** возможно осуществлять циклически по кругу, при этом не перенастраивая таймер автоматического отключения (**не удерживать дополнительные 4 секунды для перенастройки таймера**), ранее установленный таймер будет постоянно сохранён.

Плавный розжиг света, настройка таймера розжига, вкл./выкл.

Плавный розжиг света – это функция которая позволяет: адаптировать человеческий глаз к свету, избежать мгновенной резкой вспышки, тоже увеличивает время свечения фонаря.

Плавный розжиг происходит исключительно с включения фонаря и стремится к ранее используемому уровню свечения. Короткое нажатие **Клик** досрочно переводит фонарь в постоянное свечение, таким образом отменяя плавный розжиг.

Находясь в режиме свечения **MoonLight**, 2 коротких нажатия **Клик** переводят фонарь на ранее используемый уровень свечения (**без плавного розжига**).

Для включения и настройки времени **плавного розжига (5, 10, 15, 20, 25 секунд)** необходимо включить фонарь на любом уровне свечения, после нажать и удерживать кнопку **Пресс** стремясь до минимального или максимального уровня свечения, продолжать удерживать кнопку 4 секунды, **Основной** светодиод промигает 4 раза (**4-х секундная скрытая команда**), затем **Основной** светодиод анонсирует **двойным** анонсом-**плавный розжиг** света включен.

Если продолжать удерживать еще 4 секунды, **Основной** светодиод начинает анонсировать **1 раз – 5 секунд, 2 раза – 10 секунд, 3 раза – 15 секунд, 4 раза – 20 секунд, 5 раз – 25 секунд**, короткое нажатие и удержание **Пресс** меняет направление перебора таймера **плавного розжига** в противоположную сторону.

Отпускание кнопки запоминает ваш выбор, теперь функция **плавный розжиг** и его таймер активированы.

Для выключения **плавного розжига** необходимо включить фонарь на любом уровне свечения, потом нажать и удерживать кнопку **Пресс** стремясь до минимального или максимального уровня свечения, продолжать удерживать **Пресс** кнопку 4 секунды, **Основной** светодиод промигает 4 раза (**4-х секундная скрытая команда**), **Основной** светодиод анонсирует одним анонсом-плавный **розжиг света** выключен.

Включение и выключение плавного розжига осуществляется циклически по кругу, при этом не перенастраивая время розжига (**не удерживать дополнительные 4 секунды для перенастройки таймера**), ранее установленное время розжига будет постоянно сохранено.

Анонсирование и управление

Стробо-шокер используется как защитное средство с ослепляющим и дезориентирующим эффектом, применяемое для самообороны при нападении людей или диких животных.

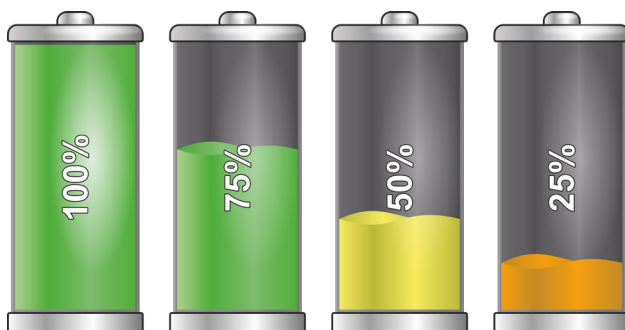
Фонарь генерирует мощные концентрированные вспышки **Центрального светодиода** с частотой **14 Гц (14 раз в секунду)**, создавая эффект ослепления и временной дезориентации.

Свой-Чужой используется для командной идентификации и различия участников, а также как средство сигнализации о своём местонахождении.

Анонсирование состояния разряда аккумуляторной батареи в реальном времени с помощью **пульсирующего мигания (1 мигание ~ 100%, 2 мигания ~ 75%, 3 мигания ~ 50%, 4 мигания ~ 25%)**, позволяет быстро и наглядно оценить остаточную ёмкость аккумуляторной батареи прямо во время работы фонаря.

Янтарный маячок служит для обозначения местоположения в условиях ограниченной видимости (**под водой, в тумане, в пещере и т.д.**). Фонарь генерирует короткие мигающие вспышки **Янтарного светодиода** с равномерным интервалом, создавая хорошо заметный световой сигнал.

Анонсирования состояния разряда аккумуляторной батареи



При **включенном** фонаре, делаем одно короткое нажатие **Клик** и удержание кнопки **Пресс** около 2-х секунд (задержка от случайного включения), вызывается команда анонс **Стробо-шокер**, если сделать еще раз нажатие **Пресс**, переход на следующее **Анонсирование состояния заряда** аккумуляторной батареи в реальном времени с помощью пульсирующего мигания (**1 мигание ~ 100%, 2 мигания ~ 75%, 3 мигания ~ 50%, 4 мигания ~ 25%**), следующее нажатие

Пресс, переход на анонс **Свой-Чужой** и так по кругу всегда через **Анонсирование состояния заряда** аккумуляторной батареи в реальном времени.

При **выключенном** фонаре, или в режиме **MoonLight**, делаем одно короткое нажатие **Клик** и удержание кнопки **Пресс** около 2-х секунд (*задержка от случайного включения*), вызывается команда анонс **Свой-Чужой**, если сделать ещё раз нажатие **Пресс**, переход на следующий анонс **Янтарный маячок**, следующее нажатие **Пресс**, переход на **Стробо-шокер** и так по кругу всегда через анонс **Янтарный маячок**.

Анонсирование происходит без удержания кнопки.

Короткое нажатие **Клик** кнопки прекращает анонсирование и возвращает фонарь в исходное состояние.

Сохранение и восстановление индивидуального профиля пользователя. Сброс на заводские настройки

После полной конфигурации фонаря под свои условия эксплуатации, у пользователя есть возможность сохранить индивидуальные настройки, а также при необходимости восстановить их.

Кнопка функции **сохранения/восстановления** находится на аккумуляторной кассете фонаря.

Сохранение индивидуального профиля пользователя происходит исключительно при выключенном или заблокированном фонаре, сделав 2 коротких нажатия **Клик** и удержание кнопки **Пресс** 4 секунды (**янтарный светодиод постоянно светит**), подтверждением о корректном сохранении служат два анонса **Основным светом**, фонарь автоматически блокируется.

Восстановление индивидуального профиля пользователя происходит исключительно при выключенном или заблокированном фонаре, сделав одно нажатие и удержание кнопки **Пресс** 4 секунды (**янтарный светодиод постоянно светит**), подтверждением о корректном восстановлении служат пять анонсов **Основным светом**, фонарь автоматически заблокируется.

Сброс на заводские настройки (**настройки фонаря запрограммированные производителем**) происходит исключительно при выключенном или заблокированном фонаре, сделав 5 коротких нажатий **Клик** и удержание кнопки **Пресс** 4 секунды (**янтарный светодиод мигает 5 раз**), подтверждением о сбросе служат 4 анонса **Основным светом** (*номер версии программного обеспечения фонаря v4.0*), ранее записанный профиль пользователя будет удалён, фонарь автоматически заблокируется.

Управление фонарём с помощью жестов/движений, описание команд. Конфигурация (вкл./выкл.) команд управления жестами/движениями

Фонарь оснащён встроенными акселерометром и гироскопом, позволяющими управлять им при помощи жестов/движений. Доступно 5 команд, адаптированных как для правой, так и для левой.

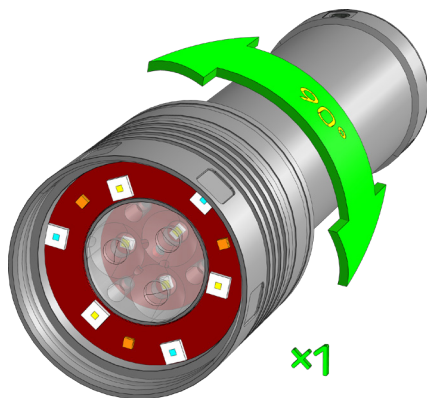
В целях безопасности, управление жестами/движениями не предусматривает выключение или блокировку фонаря.

Для активации управления жестами/движениями разблокируйте фонарь, выполнив 5 коротких нажатий **Клик**. После успешной разблокировки **Янтарный светодиод** плавно засветится и погаснет, а фонарь включится. С этого момента управление фонарём доступно как жестами/движениями, так и магнитной кнопкой. Для блокировки фонаря используйте стандартную команду - 3 коротких нажатия **Клик** при включённом фонаре.

Управление осуществляется поворотом фонаря вокруг своей оси (вокруг корпуса) на 90° и обратно без задержки, по принципу галетного переключателя.

Полное время выполнения поворота не должно превышать **0.6** секунды.

1 Поворот с возвратом - включение и выключение Boost



Boost – режим адаптивного экстримального свечения фонаря в **Центре** или **Ореоле** (в зависимости от выбранного пользователем сценария). Рабочий диапазон мощности: **20–32 Вт**. Регулировка мощности осуществляется автоматически и плавно в зависимости от уровня заряда аккумуляторной батареи.

Сценарии Boost

Переключение между сценариями **Центр** и **Ореол** выполняется пользователем командой **2 клика + Пресс (нажатие) с удержанием 4 секунды**.

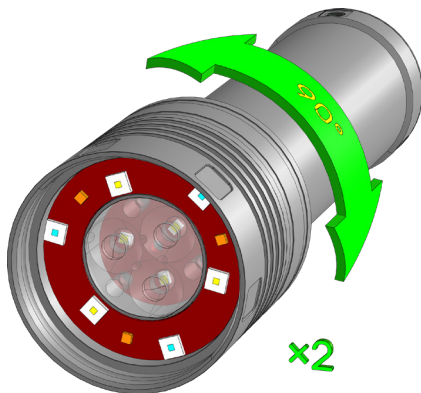
Boost – Центр: максимальная мощность сосредоточена в **Центральном луче** для дальнобойного освещения.

Boost – Ореол: экстремальное свечение вынесено в боковую зону **Ореола**, обеспечивая широкое равномерное освещение ближнего пространства.

Таймер автоматического отключения Boost

Таймер автоматического отключения **Boost** устанавливается на **20, 40 или 60 секунд** командой **4 Клика + Пресс и удержанием кнопки 4 секунды**, **Основной** светодиод показывает выбранное значение таймера анонсами (**1 раз — 20 секунд, 2 раза — 40 секунд, 3 раза — 60 секунд**), короткое нажатие и удержание кнопки меняет направление перебора таймера в обратную сторону, отпускание кнопки фиксирует выбор.

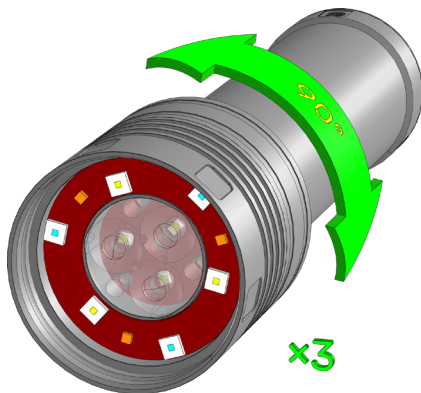
2 Поворота с возвратом - включение Основного свечения, переход на MoonLight и обратно



Включение фонаря в режиме **Основного свечения** выполняется жестом **2 поворота**, когда фонарь находится в выключенном состоянии. Повторное выполнение жеста **2 поворота** переключает фонарь между режимами **Основного свечения** и **MoonLight**.

В целях безопасности, управление жестами/движениями не предусматривает выключение или блокировку фонаря.

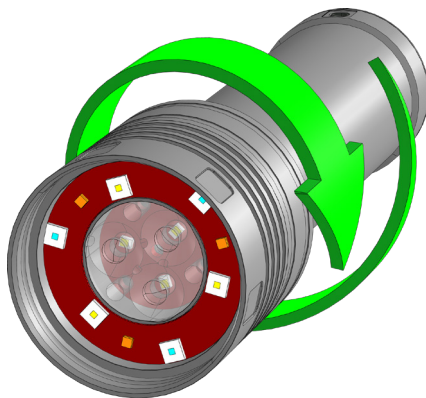
3 Поворота с возвратом - плавная регулировка яркости Основного свечения и Moonlight



Плавная регулировка яркости выполняется жестом **3 поворота**. Для более точной регулировки яркости снижайте скорость вращения фонаря после выполнения команды. После **1 секунды** бездействия выбранный уровень автоматически сохраняется и подтверждается световым сигналом.

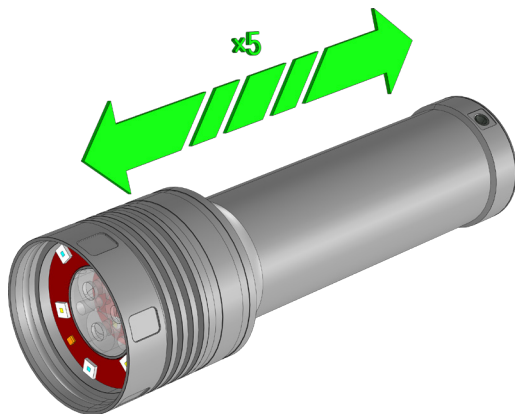
Регулировка яркости доступна как в режиме **Основного свечения**, так и в режиме **MoonLight**.

Поворот 360° - выбор сценария Основного свечения и Moonlight



Выбор сценария **Основного свечения** или **MoonLight** выполняется вращением фонаря вокруг своей оси на **360°**. Перебор сценариев начинается после первого полного оборота (**защитная зона**). После **1 секунды** бездействия выбранный сценарий автоматически сохраняется и подтверждается световым сигналом.

Встряска более 5 раз подряд - включение и выключение режима Шо-кер - стробоскоп



Из любого состояния (**выключенный, включенный или MoonLight**) выполнение более **5 коротких встряхиваний** включает или выключает режим **Шокер-стробоскоп**. Выключение режима **Шокер-стробоскоп** возвращает фонарь в исходный режим свечения либо переводит его в выключенное состояние.

Конфигурация жестовых команд - позволяет включать или отключать управление фонарём с помощью жестов/движений

С помощью кнопки, установленной на кассете фонаря, пользователь может самостоятельно включать или отключать жестовые команды.

Настройка выполняется только при выключенном или заблокированном фонаре.

Для входа в режим конфигурации выполните **3 коротких нажатия Клик** и затем удерживайте кнопку **Пресс 4 секунды**. **Янтарный светодиод** мигнёт **3 раза**, после чего фонарь начнёт демонстрацию доступных команд поочередно (**3 серии для каждой**).

Для подтверждения выбора используйте короткое нажатие кнопки **Клик**. Можно выбрать одну или несколько команд. Если пользователь не сделает выбор, все жестовые команды сохранятся автоматически.

Важно знать !!!

Янтарный светодиод подтверждает правильность набранных команд: сохранения, восстановления, сброса на заводские настройки и конфигурации жестов/движений, при ложных командах он просто не светит, также кнопка сохранения / восстановления / сброса / конфигурации не активна при глубоком разряде аккумуляторной батареи фонаря (ниже 3 вольт).

Подготовка фонаря к работе

Перед отправкой фонарь неоднократно тестируется. Тестируется, в том числе и аккумуляторная батарея (измерение внутреннего сопротивления аккумулятора, а также 3 цикла заряд / разряд).

Также производится тестирование на герметичность под давлением, и пользователю не нужно выполнять каких-либо манипуляций (например, одевать O-ринги). В комплекте поставляются исключительно запасные.

Перед работой с фонарём необходимо подзарядить аккумулятор, для достижения заявленных параметров. Помните, что аккумуляторная батарея обладает эффектом саморазряда.

При долгом неиспользовании фонаря нужно производить раз в 4 месяца процедуру **разряд / заряд**, а также, для продления срока службы **Li-Ion** аккумулятора рекомендуем хранить фонарь заряженным **не менее 80%**.

Замена и установка аккумуляторной батареи

Открутите корпус фонаря. Установку или замену аккумуляторной батареи производить на столе.

Потяните аккумуляторную батарею на себя до выхода на **половину диаметра**.

Затем нажмите на тело аккумуляторной батареи в направлении пружинного контакта до упора, потяните без перекоса аккумуляторную батарею на себя, и таким образом извлеките аккумуляторную батарею. Не применять усилия, во избежание повреждения изолирующей оболочки аккумуляторной батареи.

После установки аккумуляторной батареи фонарь делает анонсирование каждым светодиодным каналом (**презентация**) и заблокируется. Фонарь готов к работе.

Зарядка

Зарядку можно прерывать на любой стадии. Аккумулятор не имеет эффекта памяти. Для длительной и надежной работы фонаря необходимо соблюдение поочередности действий при зарядке.

Зимой зарядка возможна только после того, как аккумулятор отогрелся до плюсовой (**комнатной**) температуры.

Вставьте **USB** зарядное устройство в сетевую розетку.

Подсоедините кабель **USB/Type-C** одним концом к сетевому зарядному устройству, другим к разъёму фонаря (разъём **Type-C** находится под корпусом). На фонаре загорится зелёный светодиод – сигнал начала заряда.

При подключении кабеля **USB/Type-C** к включённому фонарю он автоматически выключается. При этом блокировка не активируется, и управление фонарём остаётся доступным после завершения зарядки аккумуляторной батареи и отсоединения кабеля.

*Для активации управления жестами необходимо заново разблокировать фонарь, выполнив **5 нажатий Клик** кнопкой.*

После завершения полного заряда светодиод на кассете фонаря погаснет.

*(Согласно рекомендациям производителя аккумуляторов, использование фонаря допускается спустя **10 минут** после завершения зарядки).*

Произведите отсоединение кабеля **Type-C** от фонаря, а потом зарядное устройство от сети.

« Полное время заряда аккумуляторной батареи фонаря составляет около 3 часов ».

Фонарь HunterProLight RAY не поддерживает использование быстрых USB-зарядных устройств. Рекомендуем использовать комплектное зарядное устройство.

Индикация состояния аккумуляторной батареи

Исключительно при включении фонаря (как только микроконтроллер зафиксировал разряд), автоматически подается сигнал о состоянии аккумуляторной батареи кратковременным анонсом.

Когда аккумуляторная батарея наполовину разряжена, драйвер предупредит **одним** коротким анонсом. При каждом новом включении фонаря происходит новый анонс, и так **3 повторения**. При этом следует продолжать работу в установленном режиме.

Предупреждение о низком заряде аккумуляторной батареи происходит каждый раз при включении фонаря. При каждом новом включении фонаря происходит **два** коротких анонса, и так **6 повторений**. При этом возможна нормальная работа.

Когда аккумуляторная батарея полностью разряжена (**глубокий разряд**), драйвер предупредит ровно через одну минуту **5-ю** короткими анонсами и переведет фонарь в дежурно-аварийный режим, за который отвечает **MoonLight**, выбор сценариев **MoonLight** и плавная регулировка яркости с ограничением до **30%** доступны. Все другие рабочие функции фонаря запрещены.

При критическом разряде аккумуляторной батареи драйвер без предупреждения отключает фонарь, любое нажатие кнопки фонаря сопровождается короткой вспышкой. Эксплуатация фонаря невозможна, аккумуляторная батарея фонаря окончательно разряжена!

Требуется полная зарядка фонаря!

Важно знать !!!

При переходе из MoonLight на ранее используемый уровень свечения без полного выключения фонаря, анонсирование разряда аккумуляторной батареи не происходит.

Уход за фонарём и хранение

Фонарь не требует особого ухода. Проверяйте чистоту уплотнений при **разборе / зарядке** фонаря. При механических повреждениях уплотнений, во избежание разгерметизации фонаря, необходимо заменить их.

Нельзя размещать в непосредственной близости от фонаря детали из титана, сплавов меди и других веществ, способных образовать гальваническую пару с алюминием. При промывке корпуса не использовать никаких моющих средств.

Если крепить фонарь к ружью изолентой – то **ТОЛЬКО** с содержанием **силиконового** или **каучукового клея**, который не вызывает коррозию анодированного покрытия в воде.

Все резиновые уплотнения (**О-ринги**) выполнены из маслобензостойкой резины, рекомендуется использовать для смазки исключительно **Литол-24**.

Хранить и транспортировать фонарь рекомендуется в **выключенном и заблокированном состоянии** (три нажатия **Клик** при включенном фонаре, его блокируют).

Важно знать !!!

После использования в солёной воде рекомендована процедура опреснения: тщательно промыть фонарь под проточной водой, уложить его в пресную воду на 60 минут, затем снова промыть под проточной водой.

Рекомендация по эксплуатации фонаря в зимнее время

В зимнее время, во избежание замерзания торцевой кнопки фонаря после выхода из воды, настоятельно рекомендуем заблокировать фонарь, и удерживая в нажатом положении кнопку, слить воду через дренажные отверстия. Разблокировать фонарь и продолжать пользоваться.

Запрещено

Хранить и транспортировать фонарь при температуре ниже **-20° C** и выше **+40° C**;

Сушить фонарь при температуре свыше **+40° C**, сушить фонарь в СВЧ печи;

Подвергать фонарь ударным нагрузкам;

Разбирать и собирать фонарь мокрыми руками, под дождём или под водой;

Использовать любые детали фонаря не по прямому назначению;

Использовать в фонаре любые элементы (**втулки, шайбы, магниты и пр.**), не предусмотренные конструкцией;

Использовать зарядные устройства, не предназначенные для данной модели фонаря;

Использовать неисправные или повреждённые зарядные устройства;

Эксплуатировать фонарь с признаками нарушения герметичности: запотевание, разбитое стекло, визуально поврежденные уплотнения корпуса, стекла и т.д.;

Применять грубую физическую силу при закручивании корпуса фонаря.

Возможные неисправности и способы их устранения

Фонарь не включается.

Причина: Фонарь заблокирован.

Устранение: Для разблокирования сделайте 3 раза **Клик**. Фонарь разблокируется и включится.

Причина: Полностью разрядилась аккумуляторная батарея.

Устранение: Необходимо её зарядить.

Причина: Неправильно установлен аккумулятор в кассету фонаря. Перепутана полярность.

Устранение: Необходимо правильно установить аккумулятор.

Фонарь автоматически перешёл в свечение MoonLight (аварийно-дежурный режим свечения).

Причина: Глубокий разряд аккумуляторной батареи.

Устранение: Зарядить аккумуляторную батарею.

*Фонарь автоматически блокируется через **N-минут** (N-минут-согласно установленных настроек производителя), (когда фонарь находится в выключенном, но не заблокированном состоянии). Функция-антизабывайка (анонсирует 4 миганиями).*

Причина: Установлена функция антизабывайка.

Устранение: Разблокировать фонарь тремя кликами.

*Фонарь автоматически выключается без анонсирования через **N-минут** (N-согласно установленных настроек пользователя), (когда фонарь находится в состоянии MoonLight).*

Причина: Установлен таймер отключения MoonLight.

Устранение: Включить фонарь нажатием кнопки.

Фонарь не включается, при нажатии кнопкой происходит короткий проблеск.

Причина: Критично разряжена аккумуляторная батарея.

Устранение: Зарядить аккумуляторную батарею.

Зарядное устройство не заряжает.

Причина: Разъем **Type-C** кабеля зарядного устройства сломан или отсутствует контакт.

Устранение: Отсоединить штекер зарядного устройства и правильно подсоединить.

Стекло запотевает.

Причина: Попадание небольшого количества влаги внутрь корпуса.

Устранение: Проверить чистоту посадочных мест уплотнений корпуса. Проверить наличие и целостность уплотнения стекла, а также целостность стекла. В случае необходимости, заменить поврежденные уплотнения. Дать фонарю высохнуть и произвести повторную тщательную сборку.

Обязательно связаться с производителем, чтобы получить более подробные рекомендации.

Фонарь самопроизвольно уменьшает яркость после длительной работы на воздухе.

Причина: Срабатывание термозащиты светодиодов и драйвера.

Устранение: Не требует каких-либо действий, фонарь должен остыть.

Фонарь самопроизвольно стробирует + мигает 3 раза и блокируется после длительной работы на воздухе или в воде.

Причина: Срабатывание второй степени термальной защиты светодиодов и драйвера.

Устранение: Проверить доступ воды к радиатору фонаря (снять крепежную изоляцию с радиатора, хомут, ленту, пенопласт) для рассеи-

вания тепла от нагретого светодиодами радиатора. Фонарь должен остыть.

Кнопка сохранения/восстановления, сброса на заводские настройки и конфигурации (находится на кассете фонаря) не активна.

Причина: Фонарь светит **Основным светом** или **MoonLight**, глубокий разряд аккумуляторной батареи (**ниже 3-х вольт**).

Устранение: Выключить фонарь и зарядить аккумуляторную батарею.

Восстановление индивидуальных настроек пользователя после нажатия кнопки не происходит.

Причина: Ваш профиль не сохранён в фонаре.

Устранение: Сохранение индивидуального профиля пользователя происходит исключительно при выключенном фонаре, сделав 2 коротких нажатия **Клик** и удержание кнопки **Пресс** 4 секунды (**янтарный светодиод постоянно светит**), подтверждением о корректном сохранении служат два анонса **Основным светом**, фонарь автоматически заблокируется.

Управление фонарем с помощью жестов/движений не работает.

Причина: Фонарь находится в термальной защите или вы находитесь в штатном режиме управления фонарём (управление исключительно магнитной кнопкой).

Устранение: Фонарь должен остыть перед использованием. Заблокировать фонарь с помощью команды **3 Клика**, затем разблокировать командой **5 Кликов**. Фонарь плавно засветит и погаснет **Янтарным светодиодом** и включится, теперь управление возможно жестами/движениями и магнитной кнопкой.

Гарантийные обязательства

Гарантируем безотказную работу изделия в течение 1-го года со дня продажи, при условии выполнения стандартных требований действующих на электронные устройства.

Разгерметизация фонаря, уничтожение аккумуляторной батареи (короткое замыкание, критический разряд, физическое повреждение) по вине пользователя, не является гарантийным случаем и решается в каждом случае индивидуально.

В случае попадания воды рекомендуется: разобрать фонарь, вылить воду, вынуть аккумуляторную батарею, оставить полностью разобранный фонарь сушиться (при комнатной температуре) в течение нескольких дней.

Обязательно связаться с производителем, чтобы получить более подробные рекомендации.

В случае возникновения консультационных вопросов обращайтесь через сайт производителя www.hunterprolight.com или через e-mail: hunterprolight@gmail.com

Более подробные объяснения каждой функции фонаря смотрите на нашем **Youtube** канале:

<https://www.youtube.com/channel/UC9GGT3HUL-37JrJgACo6WTg>



Зарегистрируйте продукцию через сайт производителя www.hunterprolight.com для получения дополнительных преимуществ! При этом Вы будете не только получать более оперативное обслуживание, но также сможете получать последние новости о новой продукции.

Производитель фонарей оставляет за собой право вносить изменения в дизайн фонарей, в спецификации драйверов и их прошивки в любое время без предварительного уведомления.

